

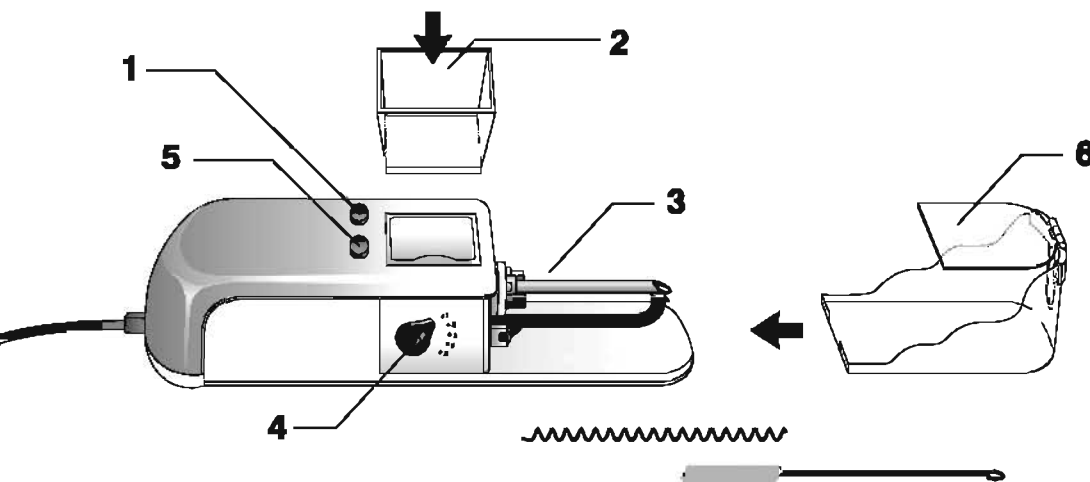
EASY ROLLER

compact

MODE D'EMPLOI



Les principaux éléments



- 1 Bouton démarrage „Start“
- 2 Entonnoir du tabac
- 3 Tube de remplissage
- 4 Réglage du bourrage
- 5 support de cosse „Tûbe“
- 6 contenant gouttes amovible

Données technique

230 V | 44 W | 1,1 kg

Il s'applique la garantie légale.

Nous déclinons toute responsabilité pour les dommages causés par le tabagisme et l'utilisation de la machine. La machine doit être utilisée uniquement pour un usage privé.

Pour préserver votre garantie et de recevoir d'autres renseignements utiles et des nouvelles, nous vous recommandons de vous inscrire sur le site Internet suivant:

<http://reg.easy-roller.eu>

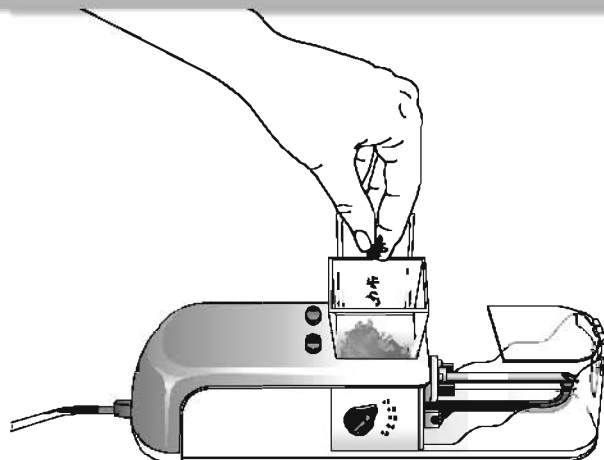
Le ministre de la Santé: Fumer nuit à la santé.



1

Préparation

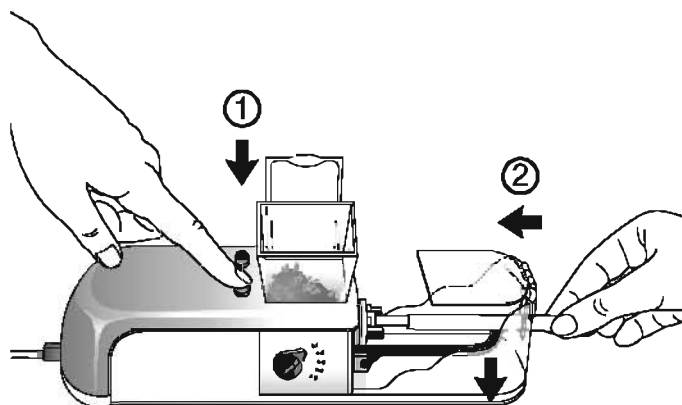
Ouvrir le réservoir du tabac et insérer l'entonnoir. Remplir l'entonnoir avec du tabac. Le tabac ne doit pas être mouillé! Commencez par des petites quantités.



2

Placement de la manchon filtre

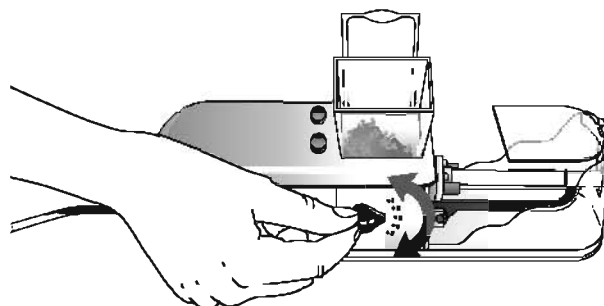
Appuyez sur le bouton „Tube" (5). Le bras en dessous du tube de remplissage est à la baisse. Déplacer le curseur dans la position appuyé sur un manchon filtre à l'arrêt sur le tube de remplissage et relâcher la touche à nouveau.



3

réglage de la bourrage densité

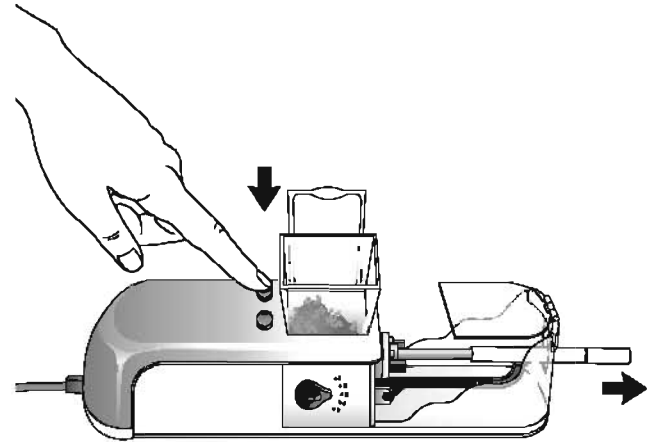
Réglez sur le bouton de réglage (4) la bourrage densité. Cela est possible en cinq étapes, avec le degré 1 le plus léger et le degré 5 le plus haut degré. Nous recommandons au début le degré 2. Avec ce bouton, vous devez tester un peu jusqu'à ce que vous trouviez les paramètres optimaux pour vous.



4

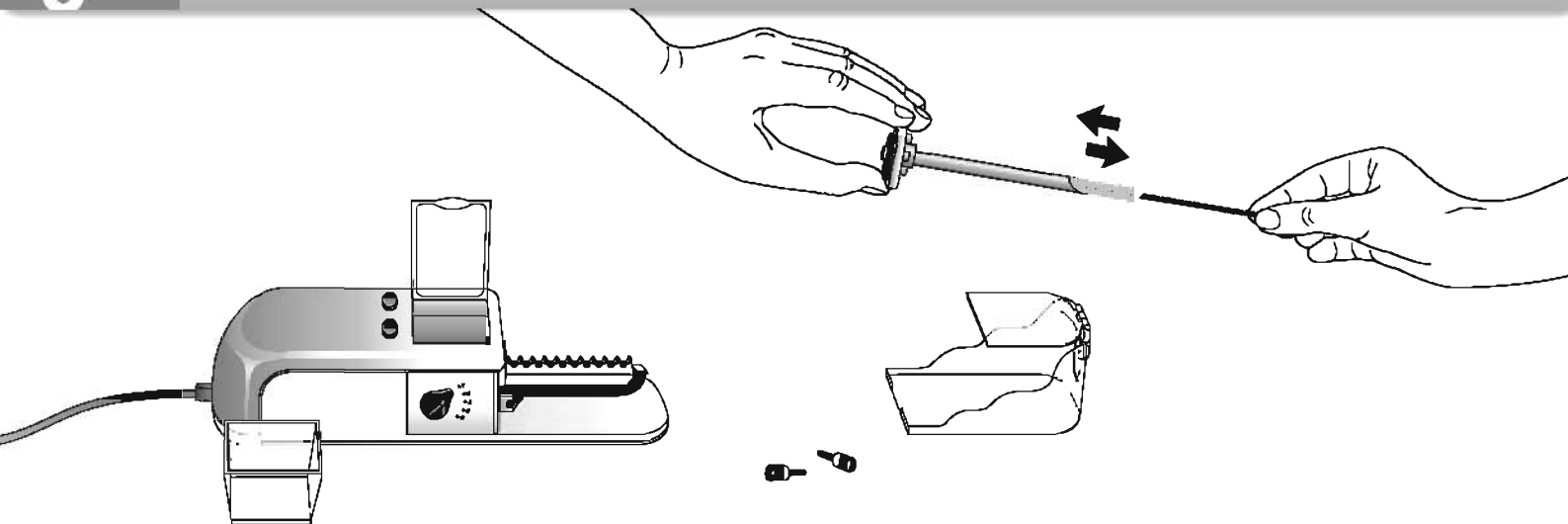
processus de la bourage

Lancez la machine en appuyant sur le bouton départ (1), aussi longtemps que le tube filtre est rempli de tabac et tombe du tube de remplissage. Achevez ce processus que possible sans interruption.

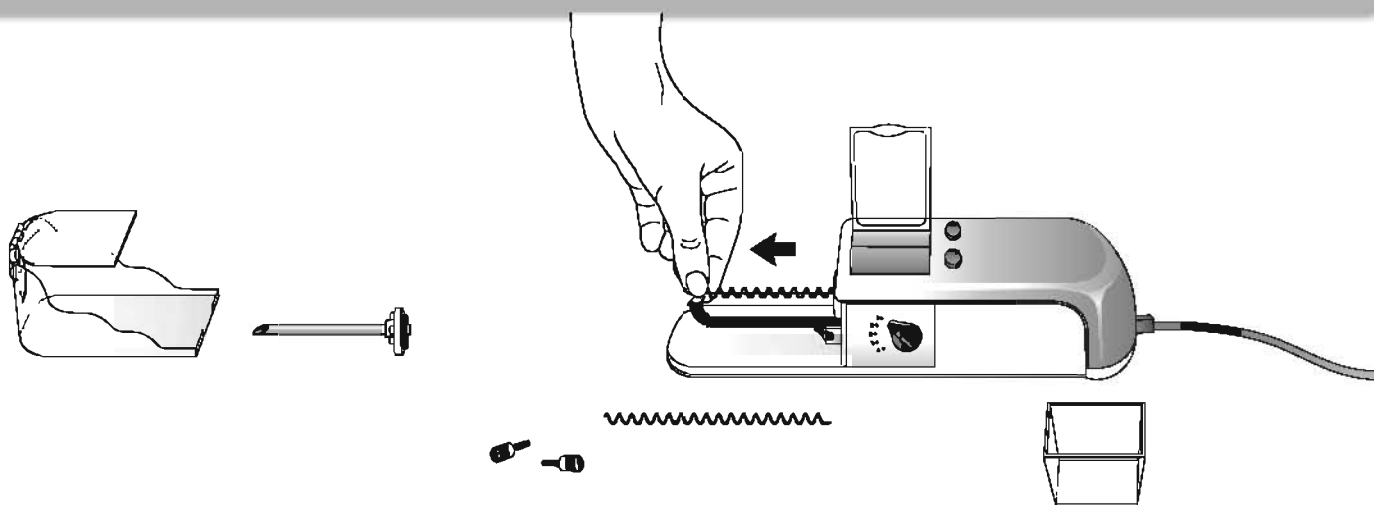


5

Soins et maintenance



Quand vous avez fini de bourages, laissez tourner toujours la machine vide sans cosse de cigarettes jusque la tube de remplissage est vider du tabac. Nettoyez régulièrement le tube de remplissage et la spirale de remplacement. Retirez les deux vis à côté du tube de remplissage et retirez le tube vers l'avant loin de la machine, nettoyez le tube de remplissage de dans avec la brosse fournir. Retirer les résidus de la spirale. Après le nettoyage poussez soigneusement le tube avec le support sur la spirale de remplissage et fixez le avec les deux vises. **Nettoyez la machine avec un chiffon sec, jamais utilisé d'eau.**



À la machine est fournie une spirale de remplissage (des spirales de remplissage vous pouvez les acheter chez votre revendeur). Retirez les deux vis à côté du tube de remplissage, retirez le tube de remplissage de la machine, maintenant vous pourriez retenir la spirale du moteur et remplacez la spirale de remplissage. Après poussez soigneusement le tube avec le support sur la spirale de remplissage et fixez le avec les deux vis.

La machine n'est pas un appareil entièrement automatique, vous allez voir plus d'expérience vous obtenez d'autant mieux deviennent vos résultats. Commencez par des petites quantités de tabac.

ASSOULIR LE TABAC ET LAISSEZ LE SECHER

Sorte de tabac : Les nouveaux volumes des tabacs conviennent très bien pour la machine.

Utilisez seulement des tubes à cigarettes sans résistance glissante sur le tube de bourrage, certains produits sont un peu plus petits dans le diamètre.

1. La perte de tabac aux cigarettes rassasiées et finies.

Si vous tournait souvent à l'avance, il se passe très souvent que les cigarettes dans la boîte perdent partiellement le tabac ou le tabac perd des miettes.

Cela se fait facilement avec le conseil suivant :

Mettez vous une éponge mouillée à côté, si vous tournait à l'avance, avant que vous mettiez les cigarettes dans votre réservoir de garde, tapez avec la pointe de cigarette légèrement sur l'éponge, pour que la pointe de cigarette devienne un peu humide.

Vous allez voir quand le tabac est en train de sécher, le tabac humide referme la pointe de cigarette et cela donne à peine des miettes de tabac

2. L'ardeur tombe.

L'ardeur tombante se produit à cause des grumeaux du tabac de remplir la cosse, les grumeaux tombent pendant vous fumez, facilement comme des morceaux ardents.

Si vous voulez bourrer des réserves ou plusieurs cigarettes, vous devriez utiliser du tabac bien sec. Les cigarettes rassasiées et finies, vous les mettez dans une boîte de plastique hermétique (par ex. Tupperware), cette boîte vous mettez pour 24 heures dans le réfrigérateur.

Après 24 heures vous pouvez enlever les cigarettes et les fumer. Vous allez voir que les cigarettes sont devenues un peu humide, et ils ont un goût meilleur et le problème de l'ardeur tombante est devenu substantiellement plus moindre.